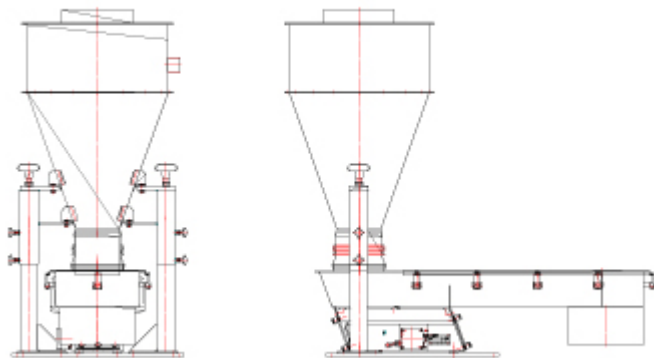




Mühlenbeschickung von PUR-Abfall

Produktgruppe: Kleinfördergerät
Verfahren: Austragen, Beschicken, Fördern
Branche: Recycling, Umwelt, Glas
Antriebsart: Kleinförderantrieb



Leistung (t/h): 1 | Schüttgut: PUR-Abfall | Schüttdichte (t/m³): 0,6 | Korngröße (mm): 0-10
Aufgabe:

Dosierte Mühlenbeschickung von 1 t/h PUR-Abfall mit 0-10 mm Körnung und 0,6 kg/dm³ Schüttdichte.

Lösung:

Ex-geschütztes Kleinfördergerät (eKF12/1180/300-T) in staubdichter Ausführung aus VA mit Vorratsbehälter.

Nutzen:

Staubdichte Ausführung

Baumstergprüfter Antrieb für Zone 21 (ATEX)

Einsatzort: Deutschland