



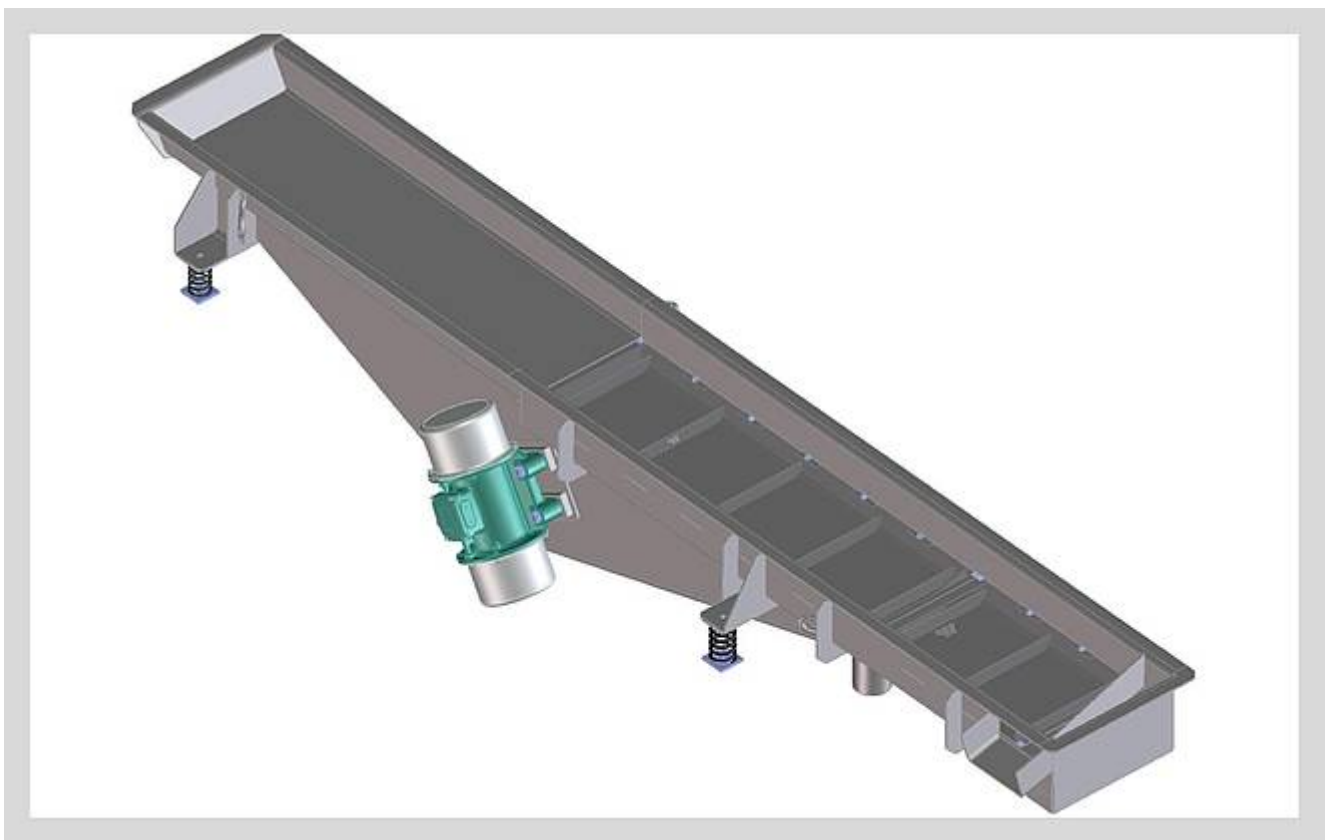
Förderung und Siebung von Strahlgut

Produktgruppe: lineares Vibriersieb

Verfahren: Sieben, Klassieren, Entwässern

Branche: Stahlerzeugung, Giessereitechnik

Antriebsart: Unwuchtmotor



Leistung (t/h): 10 | **Schüttgut:** Strahlgut | **Schüttdichte (t/m³):** 1 | **Korngröße (mm):** 0-100

Aufgabe:

Es soll Strahlgut mit unterschiedlichen Verunreinigungen gefördert und ausgesiebt werden. Das Strahlgut wird über ein Becherwerk in einen Vorratsbunker gefördert. Mit der Siebrinne soll das Strahlgut in drei Fraktionen ausgesiebt werden. Die örtliche Einbausituation muss hier individuell berücksichtigt werden.

Lösung:

Die gelieferte Siebrinne des Typs VSB 400/3450-UVF18X ist exakt auf die Einbaubedingungen vor Ort beim Kunden ausgerichtet worden. Aufgrund des Platzes konnten die Siebeläge in Reihe angeordnet werden.

Nutzen:

Der Kunde hat eine Lösung erhalten, bei der die Platzsituation optimal genutzt wurde kombiniert mit dem bestmöglichen Siebergebnis.

Einsatzort: Deutschland