



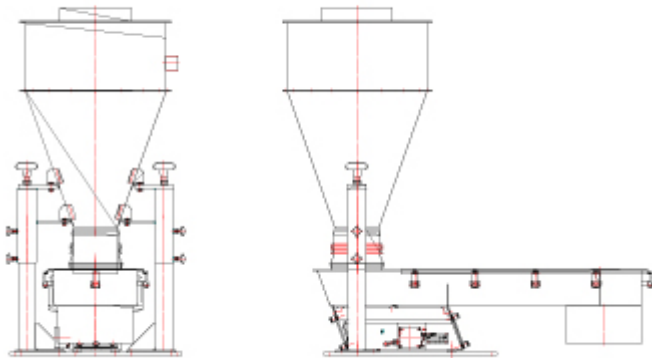
Mühlenbeschickung von PUR-Abfall

Produktgruppe: Kleinfördergerät

Verfahren: Austragen, Beschicken, Fördern

Branche: Recycling, Umwelt, Glas

Antriebsart: Kleinförderantrieb



Leistung (t/h): 1 | **Schüttgut:** PUR-Abfall | **Schüttdichte (t/m³):** 0,6 | **Korngröße (mm):** 0-10

Aufgabe:

Dosierte Mühlenbeschickung von 1 t/h PUR-Abfall mit 0-10 mm Körnung und 0,6 kg/dm³ Schüttdichte.

Lösung:

Ex-geschütztes Kleinfördergerät (eKF12/1180/300-T) in staubdichter Ausführung aus VA mit Vorratsbehälter.

Nutzen:

Staubdichte Ausführung

Baumstergesprüfter Antrieb für Zone 21 (ATEX)

Einsatzort: Deutschland