



FÖRDERN, SIEBEN, ENTWÄSSERN MULTITALENT FÜR IHR LEICHTES SCHÜTTGUT

RESONANZFÖRDER

AVITEQ Resonanzförderer sind die idealen Begleiter im Lebensmittelbereich, wenn es um das Fördern, Sieben und Entwässern von leichten und sensiblen Schütt- und Stückgütern geht. Resonanzförderer folgen dem Prinzip des Zweimassenschwingsystems und erreichen hohe Schwingweiten des Fördertrogs. Resonanzförderer zeichnen sich durch folgende Punkte aus:

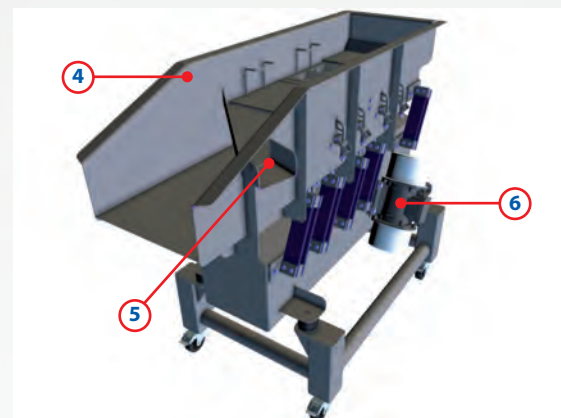
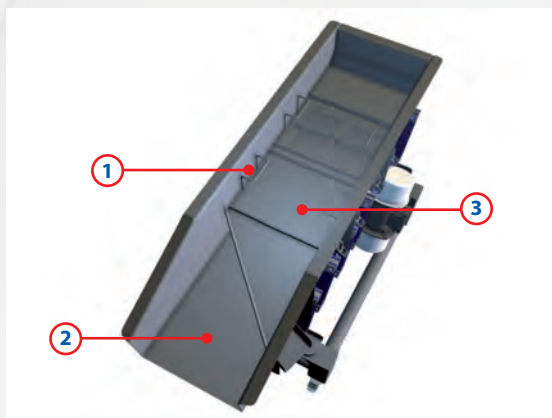
+ kompakte Bauweise ++ geräuscharmer Betrieb ++ kleinere Antriebe gegenüber anderen Systemen ++ ideal zum Dosieren von Schüttgütern ++ vielfältige Ausführungen des Trogs und Siebes +

SCHÜTTGÜTER

Folgende Schüttgüter eignen sich ideal für Resonanzförderer: Kartoffeln, Gemüse, Nüsse, Trockenobst, Obst und Beeren, Blattgemüse, Snacks, Saaten und Getreide, Fleisch und Käse uvm.

AUSFÜHRUNGSVARIANTEN

Klassier-Entwässerungsförderer, Zuführförderer, Verteilförderer, Dosierförderer (Magnetvariante)



- | | |
|--|---|
| <ol style="list-style-type: none"> 1 Einfacher Wechsel bestehender Beläge zum Reinigen oder Tauschen durch Schnellspanner ohne Berührung im produktberührenden Bereich 2 Werkstoffe Edelstahl (V2A, V4A), Strukturbleche, Oberflächenbehandlungen (z.B. gebeizt / passiviert, gebürstet, elektroploliert) und Rautiefen 3 Unterschiedlichste Siebeinsätze optional mit Kugel- oder Dreiecks-siebabreinigung, Kleber und Dichtungen wahlweise auch in nahrungs- und arzneimitteltauglichen Materialien | <ol style="list-style-type: none"> 4 Optional: geschlossene Ausführung mit dichtem Ein- und Auslauf und Inspektionsstützen 5 Optional: unterschiedlichste Auslaufvarianten möglich 6 Antriebe: Unwuchtmotoren (auch in Edelstahl und ATEX-Ausführung, oder Magnettechnik zum optimalen Dosieren) |
|--|---|

KENNZAHLEN

- Längen: bis 5.000 mm (auf Anfrage länger)
- Breiten: bis 2.000 mm (auf Anfrage breiter)
- Durchsatzleistungen: bis 300 t/h
- elektromechanische oder -magnetische Antriebe



WEITERE PRODUKTE VON AViTEQ DAMIT IN IHRER PRODUKTION ALLES IM FLUSS BLEIBT

Förderrinnen



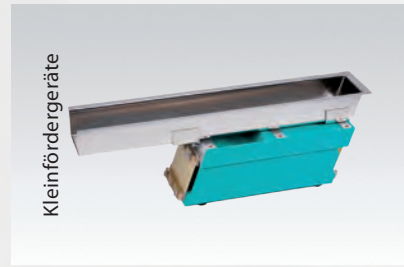
Förderrohre



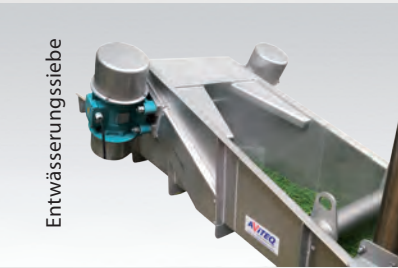
Wendelförderer



Kleinfördergeräte



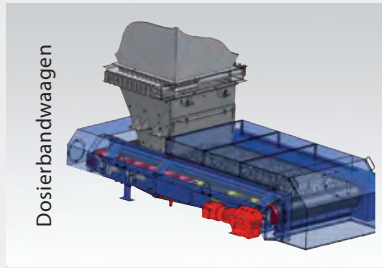
Entwässerungssiebe



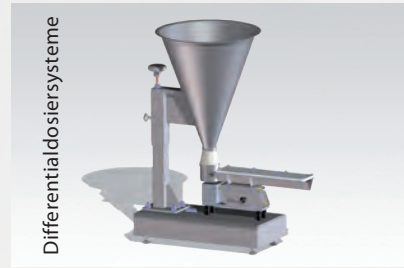
Feinsiebe



Dosierbandwaagen



Differentialdosiersysteme



AN DER QUALITÄT IST NICHT ZU RÜTELN

Die Anlagen und Komponenten von AViTEQ übernehmen wichtige Funktionen: Sie fördern, ordnen und dosieren verschiedenste Schüttgüter, sie sieben, klassieren und entwässern oder verdichten, kühlen und erwärmen. Die Anwendungen sind sehr vielfältig und reichen von kleinen Schüttgütern wie Tabletten oder Kaffeebohnen bis hin zu tonnenschweren Gesteinsbrocken oder Metallwaren.



AViTEQ Vibrationstechnik GmbH

Im Gotthelf 16 • D-65795 Hattersheim • Tel.: +49 (0) 6145 503-0 • Fax: +49 (0) 6145 503-200
eMail: info@aviteq.de • www.aviteq.com