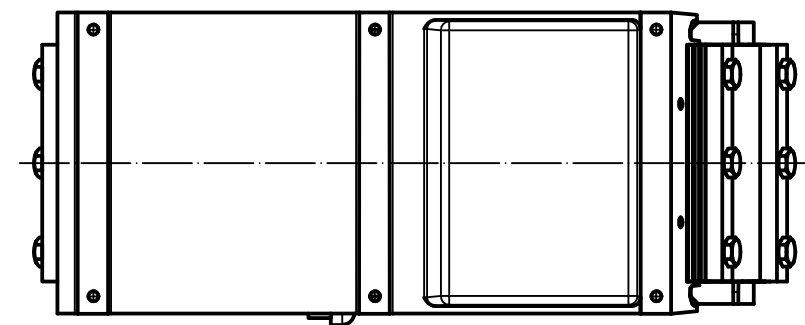
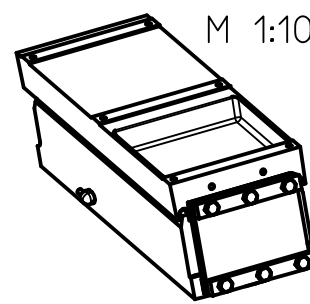
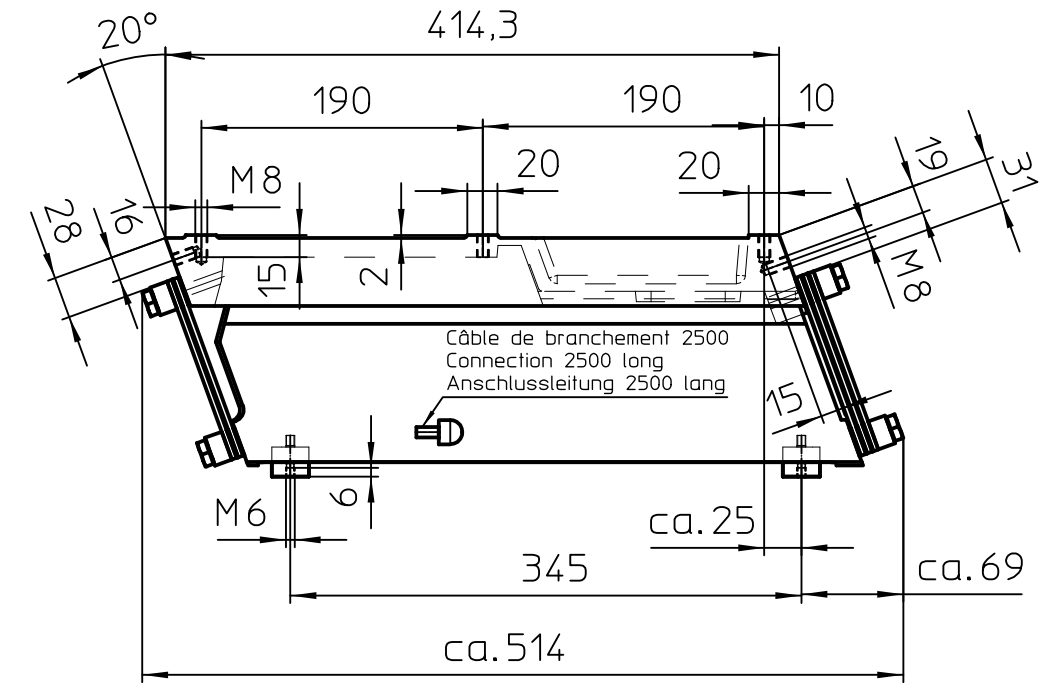
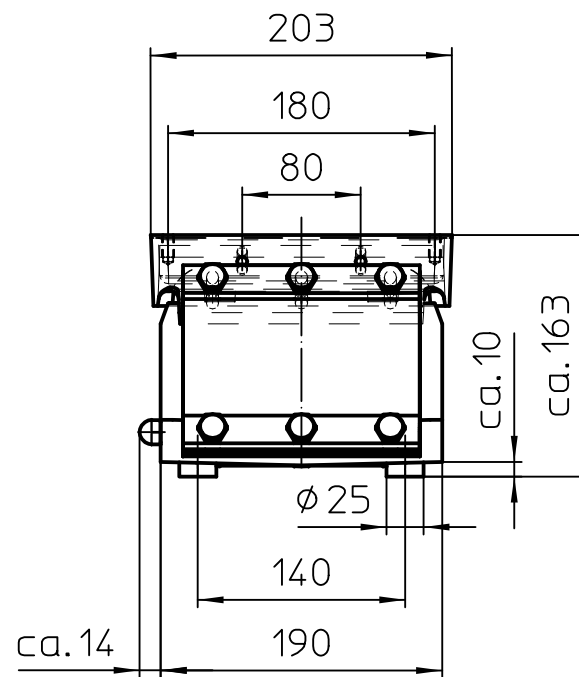


250
15



50
1:1

Gesamtgewicht des Kleinförderantriebes ca. 33kg
 Netzanschluß nur über
 AViTEQ-VIBTRONIC Steuerung
 Schutzart: IP55 nach DIN EN 60529
 Schutzart E-Magnet: IP65 nach DIN EN 60529

Total weight of small conveyor ca. 33kg
 Mains supply only above
 AViTEQ-Vibtronic connecting unit
 Protection class: IP55 according to DIN EN 60529
 Protection class E-magnet: IP65 according to DIN EN 60529

Poids de l'embase vibrante env. 33kg
 Branchement au réseau au moyen d'un appareil
 de branchement AViTEQ-VIBTRONIC
 Degré de protection: IP55 selon EN 60529
 Degré de Protection de l'electroaimant: IP65 selon EN 60529

Nutzgewichtsbereich (Rinntrog) zulässig:
 Range of working weight (feeder-tray) allowed:
 Plage de poids utile (auge, rail) autorisé:
 6,0...20,0kg

Schutzvermerk nach ISO 16016 beachten		ISO 128		Maßstab: 1:5	
		Datum		Name	
		Bearb. 31.01.2022		Baldauf	
6		Fremdsprachen hinzu		31.01.2022 Bal	
5		Benennung aktualisiert		24.11.2020 Bal Norm	
4		Schutzart aktualisiert		11.03.2020 Bal A3	
3		Zeichn. überarb.		21.11.2013 Bal	
2		Länge war 2000		06.06.2011 Bal	
1		war Medusa		18.10.2004 Bal	
Zust.		Änderung		Datum Name Ursprung:	
Benennung:				Kleinförderantrieb KF12Y-1 Embase vibrante/compact feeder drive	
Zeichnung Nr.:				M25-1201	
Version:				6	
Blatt				1	
Ersatz für:				Ersatz durch:	

