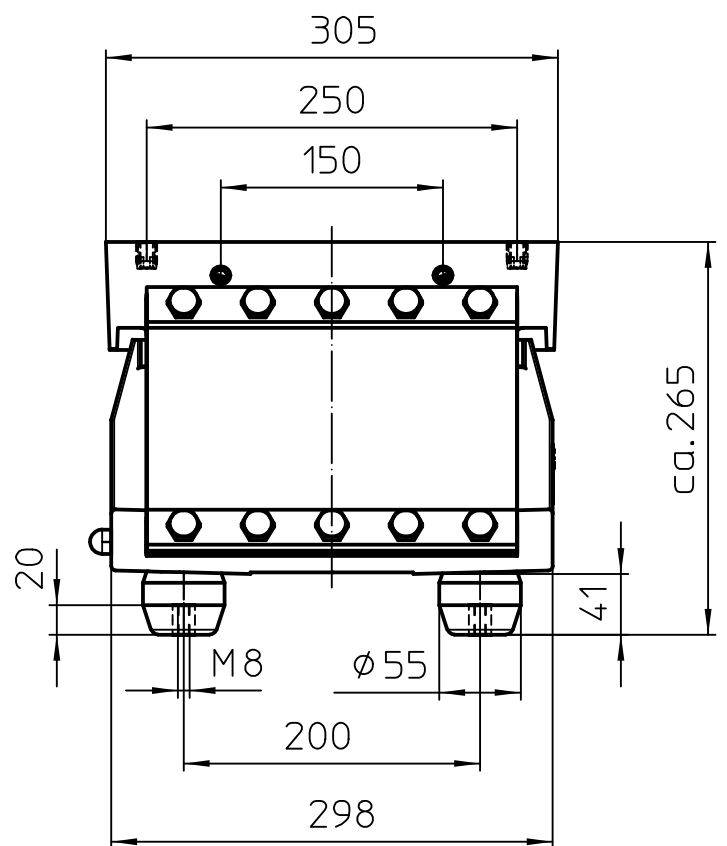
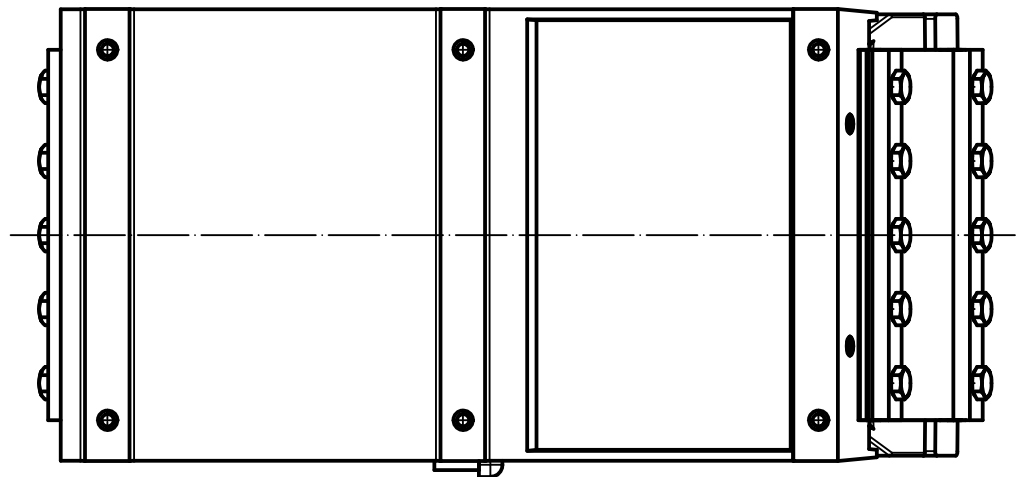
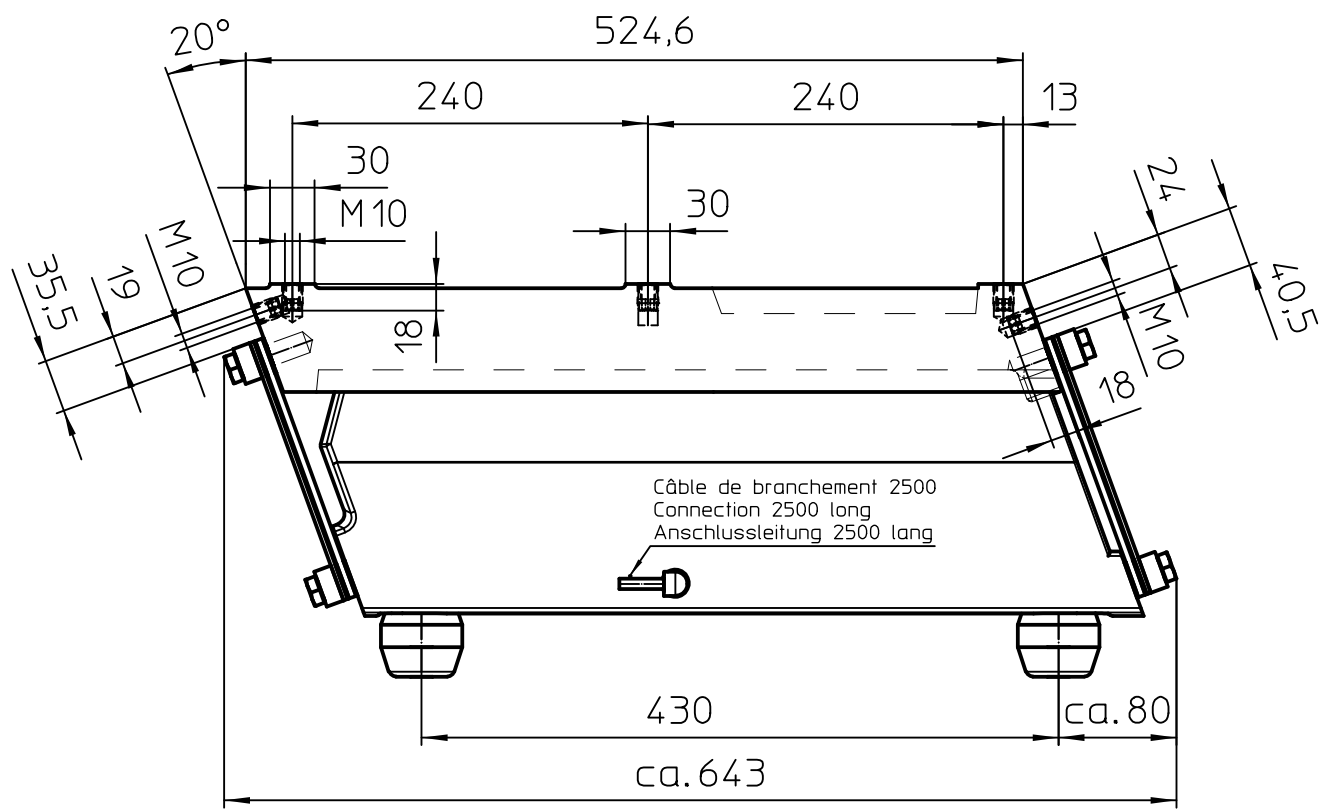
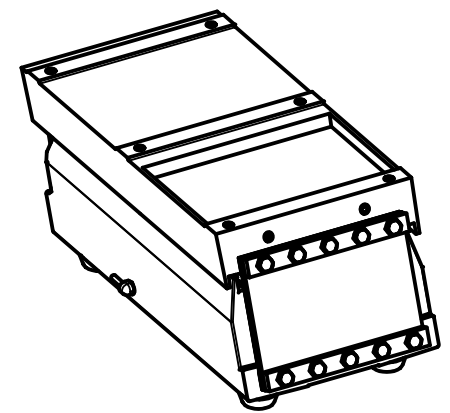


250
15



M 1:10



Gesamtgewicht des Kleinförderantriebes ca. 113kg
 Netzanschluß nur über
 AVITEQ-VIBTRONIC Steuerung
 Schutzart: IP55 nach DIN EN 60529
 Schutzart E-Magnet: IP65 nach DIN EN 60529

Nutzgewichtsbereich (Rinnentrog) zulässig:
 Range of working weight (feeder-tray) allowed:
 Plage de poids utile (auge, rail) autorisé:
 18,0....45,0kg

Total weight of compact feeder drive ca. 113kg
 Mains supply only above
 AVITEQ-Vibtronic connecting unit
 Protection class: IP55 according to DIN EN 60529
 Protection class E-magnet: IP65 according to DIN EN 60529

Poids de l'embase vibrante env. 113kg
 Branchement au réseau au moyen d'un appareil
 de branchement AVITEQ-VIBTRONIC
 Degré de protection: IP55 selon EN 60529
 Degré de Protection de l'electroaimant: IP65 selon EN 60529

50
1:1

Schutzvermerk nach ISO 16016 beachten	ISO 128	Schweißkonstruktion n. EN ISO 13920-BF	Allg.-Toleranzen n. ISO 2768-mK	Maßstab: 1:5
		Datum	Name	Benennung:
		Bearb. 25.11.2020	Baldauf	Kleinförderantrieb KF24X-1 Embase vibrante/Compact feeder drive
		Geprüft 16.05.2022	Baldauf	
		Norm		Zeichnung Nr.:
		A3		04-797
				Version: Blatt
				0 1
Zust.	Änderung	Datum	Name	Ursprung:
				Ersatz für:
				Ersatz durch: