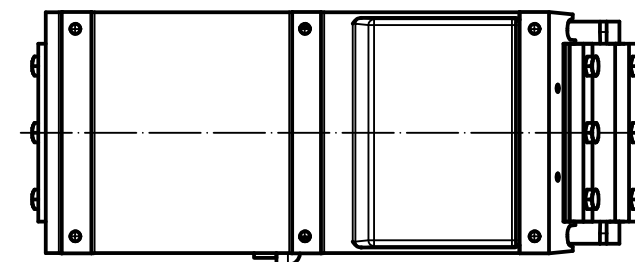
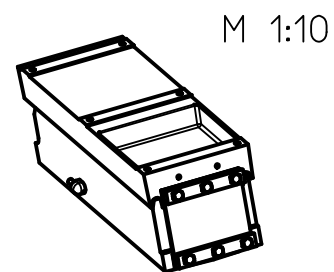
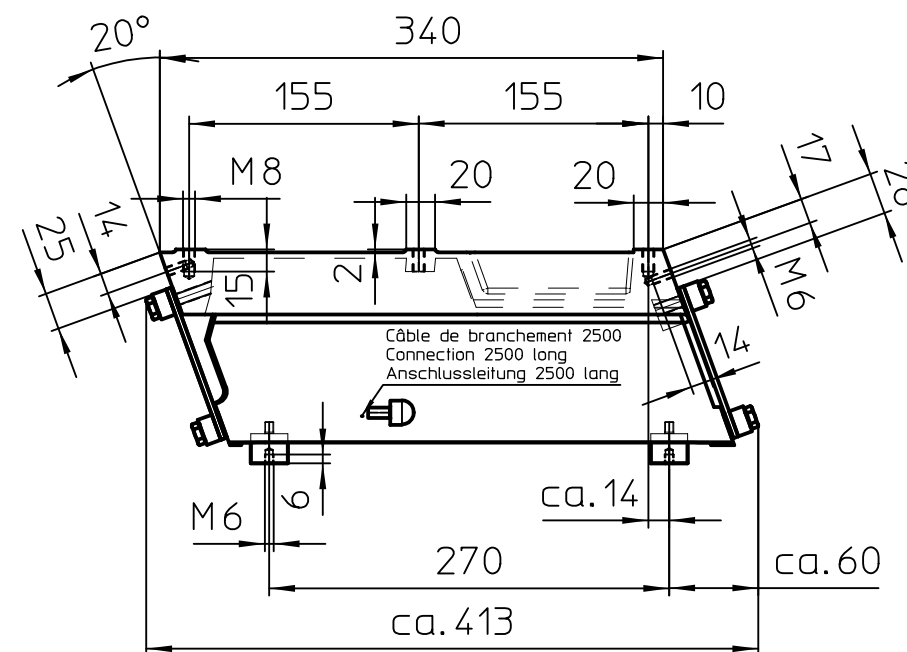
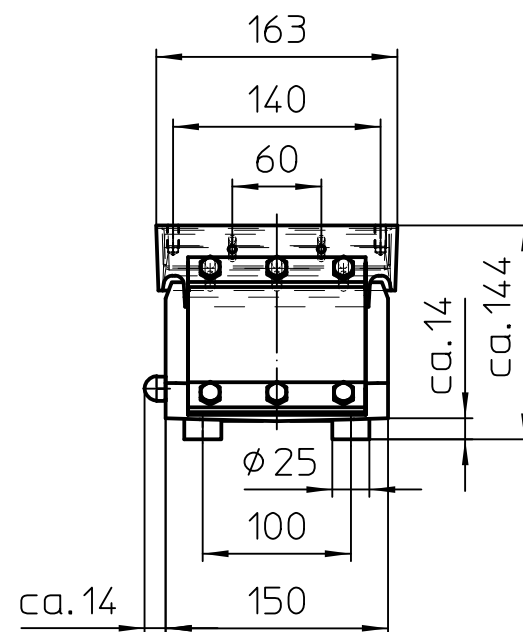


250
15



Gesamtgewicht des Kleinförderantriebes ca. 20kg
 Netzanschluß nur über
 AViTEQ-VIBTRONIC Steuerung
 Schutzart: IP55 nach DIN EN 60529
 Schutzart E-Magnet: IP65 nach DIN EN 60529

Nutzgewichtsbereich (Rinnentrog) zulässig:
 Range of working weight (feeder-tray) allowed:
 Plage de poids utile (auge, rail) autorisé:
 3,0...7,0kg

Total weight of compact feeder drive ca. 20kg
 Mains supply only above
 AViTEQ-Vibtronic connecting unit
 Protection class: IP55 according to DIN EN 60529
 Protection class E-magnet: IP65 according to DIN EN 60529

Poids de l'embase vibrante env. 20kg
 Branchement au réseau au moyen d'un appareil
 de branchement AViTEQ-VIBTRONIC
 Degré de protection: IP55 selon EN 60529
 Degré de Protection de l'électroaimant: IP65 selon EN 60529

50
1:1

Schutzvermerk nach ISO 16016 beachten		ISO 128				Maßstab: 1:5	
8	Fremdsprachen hinzu	14.02.2022	Bal	Datum	Name	Benennung:	
7	Benennung aktualisiert	24.11.2020	Bal	Bearb.	14.02.2022	Baldauf	Kleinförderantrieb KF6Y-1 Embase vibrante/compact feeder drive
6	Schutzart aktualisiert	11.03.2020	Bal	Geprüft	16.05.2022	Baldauf	
5	Maß 144 war 145	21.11.2013	Bal	Norm			Zeichnung Nr.: M25-1101
4	Maß 28 war 26	03.04.2013	Bal	A3			
3	DIN Schutzart geändert	08.03.2012	Bal				Version: 8
2	Länge war 2000	06.06.2011	Bal				
1	V.0 war Medusa	18.10.2004	Bal				Blatt 1 v. 1 Bl.
Zust.	Änderung	Datum	Name	Ursprung:	Ersatz für:	Ersatz durch:	

