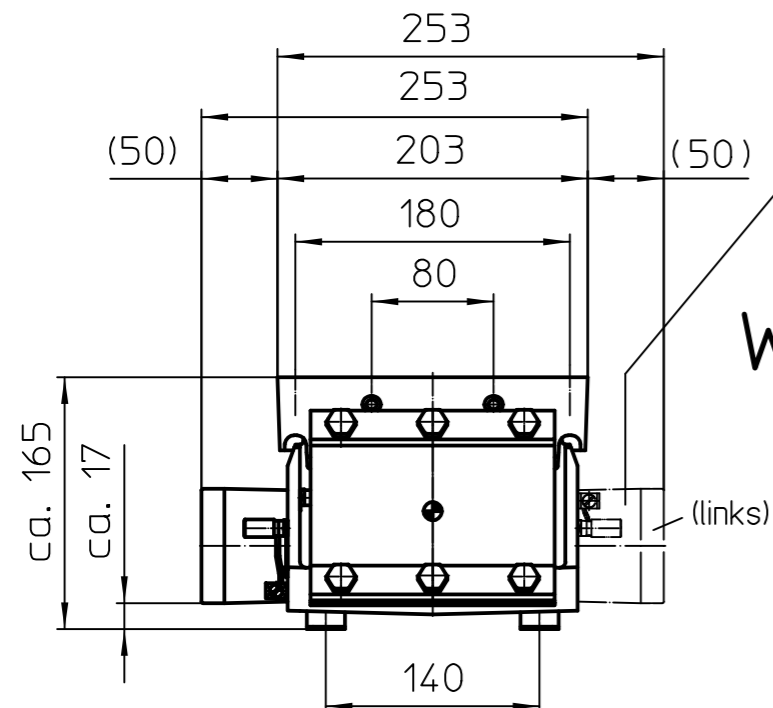
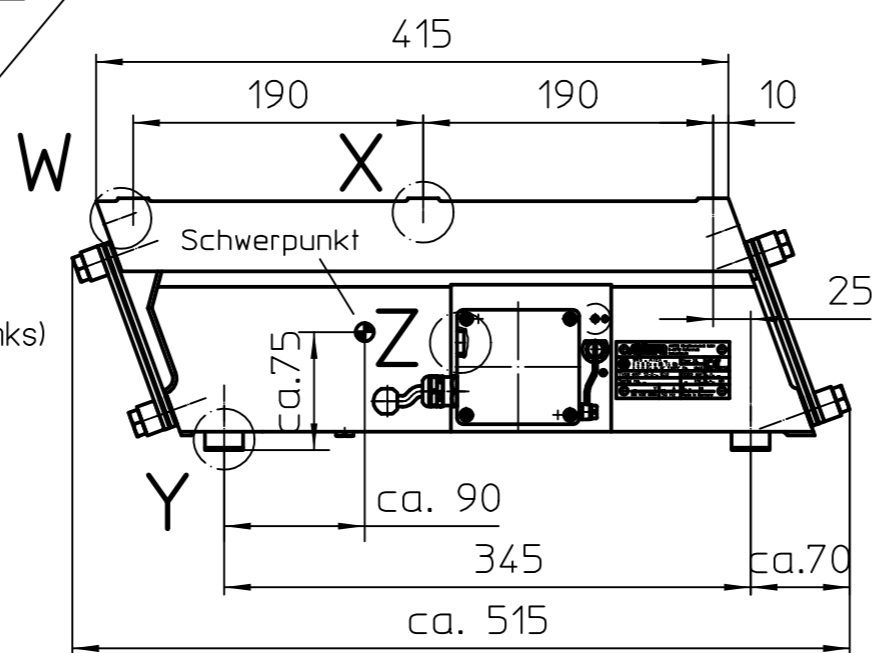


250
1:5

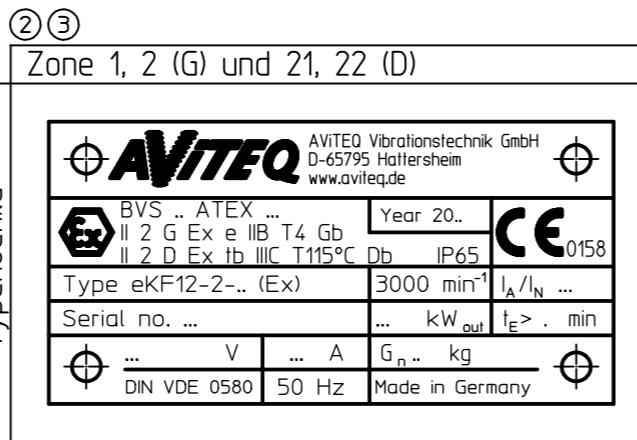


Gewicht: ca. 34,0 kg

Standardmäßig ist der Klemmkasten immer rechts in Förderrichtung gesehen angeordnet. Als Sonderversion (muß bei der Bestellung angegeben werden) ist auch ein Anbringen links in Förderrichtung gesehen möglich.

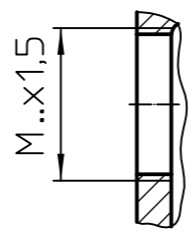


Antrieb	Netzspannung und -frequenz	Sach- [*] nummer	Sach- ^{**} nummer Sonder	Lieferbar	
				Zone 2 (G) Zone 22 (D)	Zone 1 (G) Zone 21 (D)
Standard Klemmkasten rechts in Förderrichtung gesehen, Gewindegröße M16x1,5 für kundeseitige Kabeleinführung	105-115V/50Hz	29.237	51.397	Zulassungs-Nr.: BVS 03 ATEX E 418/N	
	105-115V/60Hz	34.451	51.398		
	220-240V/50Hz	29.238	51.399		
	220-240V/60Hz	34.452	51.400		
	380-420V/50Hz	29.239	51.401		
Klemmkasten links in Förderrichtung gesehen, Gewindegröße M16x1,5 für kundeseitige Kabeleinführung	380-420V/60Hz	34.453	51.402	Zulassungs-Nr.: BVS 03 ATEX E 418/N	
	105-115V/50Hz	34.454	51.403		
	105-115V/60Hz	34.455	51.404		
	220-240V/50Hz	34.456	51.405		
Klemmkasten rechts in Förderrichtung gesehen, Gewindegröße M20x1,5 für kundeseitige Kabeleinführung	220-240V/60Hz	34.457	51.406	Zulassungs-Nr.: BVS 03 ATEX E 418/N	
	380-420V/50Hz	34.458	51.407		
	380-420V/60Hz	34.459	51.408		
Klemmkasten links in Förderrichtung gesehen, Gewindegröße M20x1,5 für kundeseitige Kabeleinführung	105-115V/50Hz	34.460	51.409	Zulassungs-Nr.: BVS 03 ATEX E 418/N	
	105-115V/60Hz	34.461	51.410		
Klemmkasten rechts in Förderrichtung gesehen, Gewindegröße M20x1,5 für kundeseitige Kabeleinführung	220-240V/50Hz	34.462	51.411	Zulassungs-Nr.: BVS 03 ATEX E 418/N	
	220-240V/60Hz	34.463	51.412		
	380-420V/50Hz	34.464	51.413		
	380-420V/60Hz	34.465	51.414		
	105-115V/50Hz	34.466	51.415		
Klemmkasten links in Förderrichtung gesehen, Gewindegröße M20x1,5 für kundeseitige Kabeleinführung	105-115V/60Hz	34.467	51.416	Zulassungs-Nr.: BVS 03 ATEX E 418/N	
	220-240V/50Hz	34.468	51.417		
	220-240V/60Hz	34.469	51.418		
	380-420V/50Hz	34.470	51.419		
380-420V/60Hz	34.471	51.420			



Z:

Maßstab 1:1

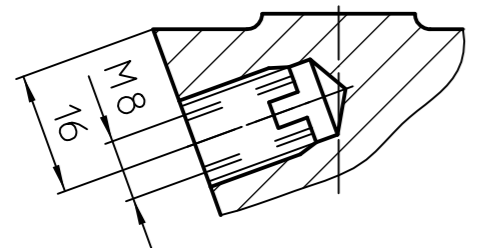


* Standardfarbton (RAL 5018) ** Sonderlackierung

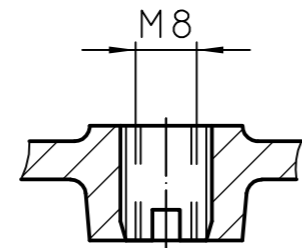
Die Kabeleinführung und das Anschlusskabel sind kundenseitig entsprechend den Anforderungen des jeweiligen Einsatzfalles gemäß den geltenden Vorschriften und Normen für Ex-Bauteile (u.a. EN 60079-0) und den Angaben in der Betriebsanleitung auszuwählen. Standardmäßig ist eine Gewindegröße M16x1,5 für die Kabeleinführung vorgesehen. Als Sonderversion (muss bei der Bestellung angegeben werden) ist auch M20x1,5 möglich.

50
1:1

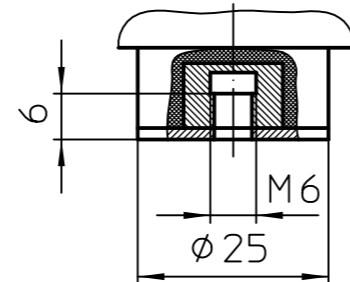
W:
Maßstab 1:1



X:
Maßstab 1:1



Y:
Maßstab 1:1



Freigegeben durch den Ex Schutz-Beauftragten (ExB) am 11.12.2012, Änderungsstand: 3
Änderungen ohne Freigabe durch den Ex Schutz-Beauftragten (ExB) sind nicht zulässig!

Schutzvermerk nach ISO 16016 beachten	ISO 128	Allg.-Toleranzen n. ISO 2768-mK	Maßstab: 1:5	Ex
Datum		Name	Benennung:	
3	Nachtrag 3	11.12.2012	Hol	KLEINFÖRDERANTRIEB eKF 12-2-.. (Ex)
2	Nachtrag	23.06.2009	Hol	
Zust.	Änderung	Datum	Name	
AVITEQ® Vibrationstechnik		Zeichnung Nr.: 95000016_DE		Version: 3
Ursprung:		Ersatz für:		Blatt 1 v. 1 Bl.